

[全製品](#) / [検査 & 検出](#) / [計測用ツール](#)

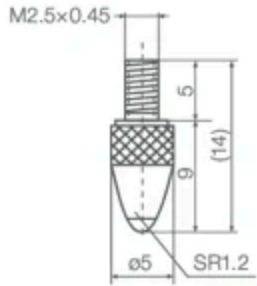
## ニコン DIGIMICRO デジタル測長機 [Nikon](#) の更なる情報へ



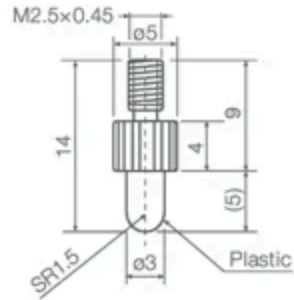
- 1 $\mu$ m 精度 (@ 20°C) と 0 - 50mmの測定長
- 500mm/秒の最大応答速度
- グラナイトのベーススタンドと6つの測定子をラインナップ

# 技術情報

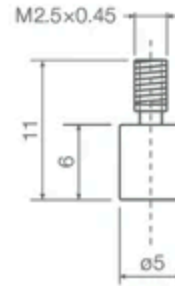
Standard measurement attachment



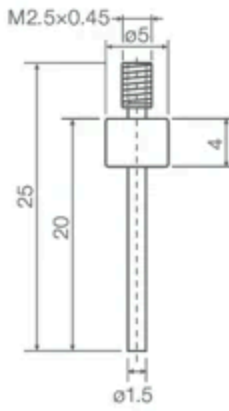
Plastic attachment



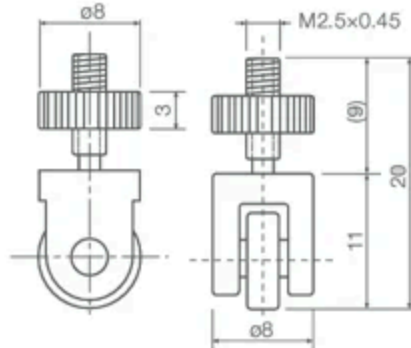
Flat attachment



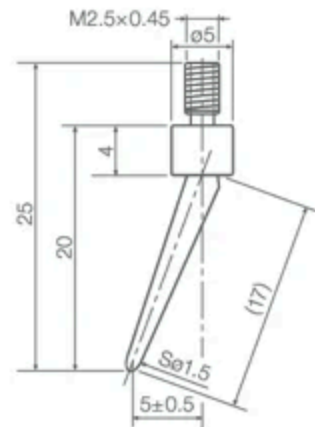
Pin attachment



Roller attachment



Off-center attachment



PID4485\_Measurement\_Probes

## 製品

| タイトル                                | 商品コード                                  | 価格 (税別)  | カートに入れる |
|-------------------------------------|--|----------|---------|
| MF-501 ニコン<br>DIGIMICRO デジタル測<br>長機 | <del>#29-</del><br><a href="#">240</a> | ¥707,000 | 1 個 在庫有 |



Copyright 2023, エドモンド・オプティクス・ジャパン株式会社

[東京オフィス] 〒113-0021 東京都文京区本駒込2-29-24 パシフィックスクエア千石 4F

[秋田工場] 〒012-0801 秋田県湯沢市岩崎字壇ノ上3番地

電話: 1-800-363-1992 :

[www.edmundoptics.com](http://www.edmundoptics.com)